

# Registradores de dados WatchDog® Séries A

Manual de Operação  
Modelos  
A110, A125, A130, e A150



***Spectrum***  
***Technologies, Inc.***

## CONTEÚDO

Especificações dos modelos.....	2
Conexão ao Computador	3
Software SpecWare	4
Instalação e Colocação no Local.....	.6
Substituição da Bateria.....	7
Identificação de Falha.....	7
Garantia	8

<b>Modelo</b>	<b>Sensores Internos</b>	<b>Sensores Externos</b>	<b>Capacidade de Medição</b>
<b>A110</b>	Temp	Nenhum	8.000 pontos
<b>A125</b>	Temp	Temp	8.000 pontos (4.000 por sensor)
<b>A130</b>	Temp	Molhagem Folhar	8.000 pontos (4.000 por canal)
<b>A150</b>	Temp/RH	Nenhum	10.666 pontos (5.333 por canal)

**Faixa de Temperatura:** -40 a 185°F (-40 a 70°C)

**Precisão:** ± 1,1°F de -4 a 122°F (±0.6°C de -20 a 50°C),  
±2.2°F (±1.2°C ) fora destas faixas

**Faixa de RH:** 0 a 100%

**Precisão:** ±3% de 10 a 90% na temp. de 77°F (25°C), ±5% fora

**Faixa de Molhagem Folhar:** 0 a 15

---

Para atendimento ao cliente ou para colocar um pedido, entre em contato com Tracom Ltda; tel (11)5641-3631 ou [vendas@tracom.com.br](mailto:vendas@tracom.com.br)

Spectrum Technologies, Inc  
12360 S Industrial Dr. East  
Plainfield, IL 60585  
[www.specmeters.com](http://www.specmeters.com)

Obrigado por ter adquirido um Registrador WatchDog das Séries A. Este manual descreve como utilizá-lo e mantê-lo funcionando, com precisão, durante vários anos. Por favor, leia inteiramente este manual, de maneira a obter uma performance efetiva do seu registrador.

## Conexão ao Computador

---

Os registradores das Séries A não utilizam um cabo de interface padrão para PC, que acompanha o software SpecWare. É necessário utilizar um cabo de conexão com o PC das Séries A (item 3661 A). Este cabo é um cabo USB serial e é necessário instalar o driver antes de sua utilização. Este driver se encontra no CD de Instalação do software do SpecWare, para o SpecWare 9 Pro ou Básico, versão 9.01 – 206 ou superior, bem como na página de atualização do SpecWare 9 no site [www.specmeters.com](http://www.specmeters.com).

Após a instalação dos drivers, se o cabo for conectado antes de iniciar o SpecWare (ou deixando o cabo conectado), o SpecWare irá encontrar automaticamente a porta COM utilizada pelo cabo.

O conector estéreo de 2,5 mm se conecta ao conector fêmea “Com” no Registrador. O conector chamado “Ext” é reservado para um sensor externo (se aplicável).

*O **único momento** que o WatchDog deve ser conectado ao computador é durante a inicialização e a transferência dos dados do Registrador. Após a inicialização do Registrador e/ou a transferência dos dados, o registrador pode ser desconectado e colocado no ambiente a ser monitorado.*

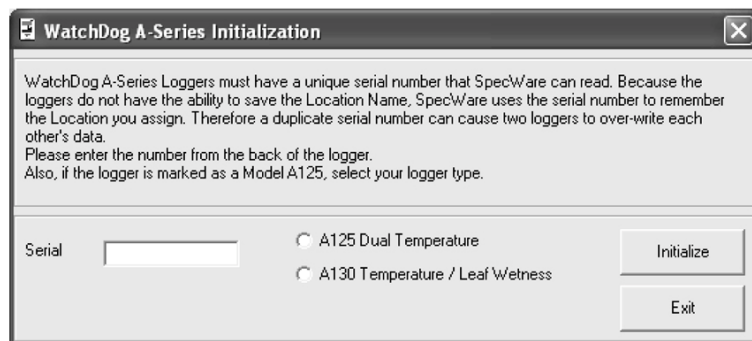
## **SOFTWARE SPECWARE**

O software SpecWare nas versões 9.01, Build 206 e superior suporta os registradores WatchDog das Séries A. As versões novas de SpecWare 9 podem ser atualizadas através de download gratuito, disponível no site [www.specmeters.com](http://www.specmeters.com). A versão de software pode ser verificada selecionando “About SpecWare” no menu de Ajuda.

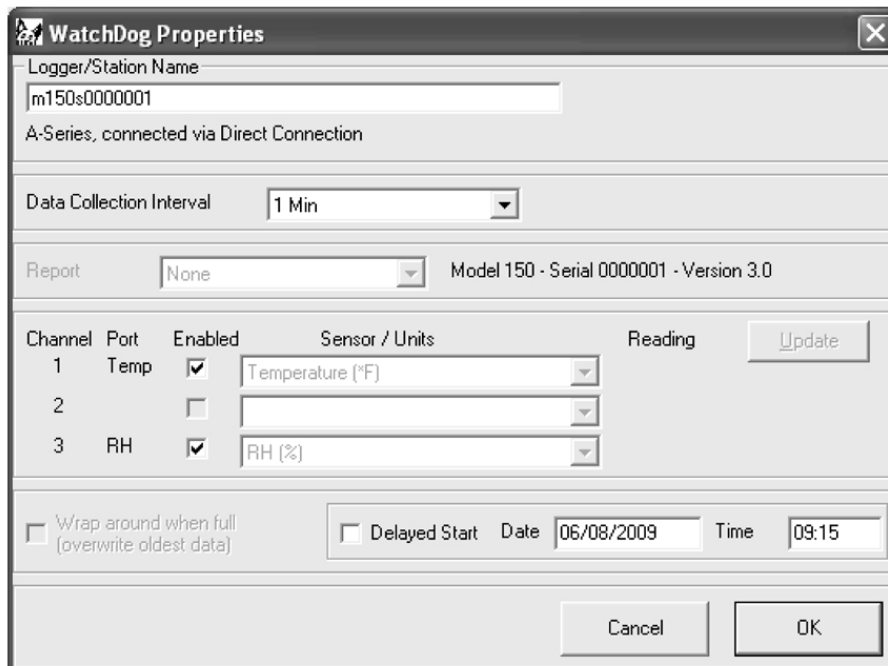
Todos os detalhes do software estão contidos no Manual do Software SpecWare, disponível no CD de instalação, na forma de um documento em pdf (e acessível através do menu de Ajuda). As seções seguintes descrevem as funções mais utilizadas.

### **Inicialização do Número de Série e do tipo de Registrador**

Na primeira vez que um registrador das séries A for lido pelo SpecWare, uma janela de inicialização irá abrir. Deve-se digitar o número de série impresso na parte traseira do registrador. Os Modelos A125 e A130 são fisicamente os mesmos. O Modelo A130 deve ser marcado eletronicamente de maneira que o SpecWare saiba que os sinais do sensor externo seja convertidos em valores de molhagem folhar. Para os registradores A125 e A130, favor selecionar o número correspondente do modelo, antes de clicar no botão de inicialização. Como a janela permanece aberta, é possível inicializar diversos registradores em um lote só.



SpecWare guarda uma lista dos números de série dos registradores da Série A e dos nomes dos locais correspondentes. Desta forma, na primeira vez que um registrador for conectado a um computador, o SpecWare irá perguntar o nome do local. Caso seja previsto inicializar registradores utilizando um PC e mais tarde efetuar as leituras com outro PC, pode-se utilizar um nome padrão de *número de modelo – número de série*, de maneira a facilitar o tracking.



### Inicialização do Registrador

A tela inicial é utilizada para configurar o registrador e ativá-lo de maneira a poder coletar dados. A tela inicial pode ser acessada selecionando a opção “Launch WatchDog A- Series” (Iniciar WatchDog Séries A) no menu do registrador ou clicando no ícone da barra de ferramentas do SpecWare.

Selecionar o intervalo de registro (dentro da faixa de 1 a 120 minutos) e assegurar-se que todos os canais estejam habilitados antes de clicar em “OK” para iniciar o registrador. É também possível de adiar a inicialização do registrador para outra hora.

### Download dos dados do Registrador

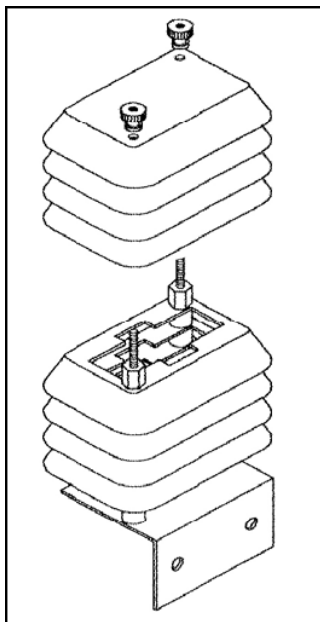
A sequência do download é iniciada selecionando a opção “Get WatchDog A-Series data” (capturar os dados do WatchDog das Séries A) no menu do Registrador ou clicando no ícone na barra de ferramentas do SpecWare. Ao terminar o download, os dados são salvos no local definido para este registrador

### Gráficos/Relatórios

Cada vez que um arquivo for aberto, SpecWare irá gerar automaticamente um gráfico. Será dada a escolha dos parâmetros que devem ser plotados. O Menu Ferramentas oferece uma variedade de relatórios padrão ou dedicados (somente para o SpecWare Pro).

## INSTALAÇÃO E COLOCAÇÃO NO LOCAL

Os Registradores WatchDog têm a versatilidade de poder ser colocados em qualquer microclima, para registrar dados climáticos. “Os sensores e o protetor solar incluem acessórios para fixação em mastro de 1” a 1-1/4” de diâmetro externo (cano). Utilizar de 5´ a 10´ de conduíte ou cano como mastro. Na compra e/ou no corte do mastro na dimensão, prever que 1-1/2´ a 2´ deverão ser enterrados no chão. Para utilização externa ou em estufa, o Registrador deve ser colocado dentro de uma Proteção Contra Irradiação código 3663A, de maneira a protegê-lo contra irradiação solar e de outras fontes de calor mesmo refletido. A proteção contra irradiação protege também os Registradores A125 e A130 contra chuva. Para colocar o WatchDog dentro da proteção contra irradiação, deve-se desparafusar as 2 porcas e retirar a parte superior do protetor.



Proteção contra irradiação

**Importante:** a fiação dos sensores deve ser conectada ao registrador pela lateral, no ponto de encontro das partes superior e inferior. Fixar a fiação no mastro logo abaixo do protetor, utilizando uma braçadeira de plástico, para assegurar-se que os fios não se desconectem durante o registro dos dados.

## **SUBSTITUIÇÃO DA BATERIA**

Cada Registrador WatchDog da Série A é alimentado por uma bateria de Lithium CR2, de 3 Volts. A bateria possui um tempo de vida de mais de 12 meses em uso contínuo. Pode ser substituída pelo usuário e pode ser adquirida localmente, por ser de uso comum em aparelhos fotográficos.

Para substituir a bateria:

1. Retirar os quatro parafusos na parte traseira e em seguida a tampa.
2. Substituir a bateria, observando a orientação correta dos pólos + e -, conforme as marcas no alojamento da bateria.
3. Recolocar a tampa e os quatro parafusos.

## **LOCALIZAÇÃO DE FALHA**

P. Porque o registrador não se conecta com o computador?

R.: O registrador pode necessitar de substituição da bateria ou a configuração da porta COM deve ser alterada através do SpecWare  
É também possível que o cabo esteja conectado na entrada "Ext." (do sensor) no lugar da porta "COM".

P.: Porque o login do A125 ou A130 está inválido ou com valores fora da faixa?

R.: Os Registradores da Série A necessitam de modelos especiais de sensores de temperatura e de molhagem folhar. Caso sejam utilizados sensores previstos para outros modelos de WatchDog ou se o sensor não estiver conectado, o Registrador não poderá ler os dados corretamente.

P.: Pode-se utilizar a porta externa do WatchDog modelo A125 ou A130 para monitorar as precipitações ou com outros sensores?

R.: Não. A porta Externa é configurada somente para conectar um sensor de temperatura (para o modelo A125) ou um sensor de molhagem folhar (para o modelo A130).

## **GARANTIA**

Este produto é garantido contra defeitos de materiais ou de mão de obra, por um período de um ano a partir da data da compra. Durante a garantia, Spectrum irá, a seu critério, ou reparar ou substituir o produto com defeito comprovado. Esta garantia deixa de existir se o produto for danificado por erro do cliente ou negligência ou se for alterado sem autorização.

### **Devolução do produto para Spectrum**

Antes de devolução de uma unidade defeituosa, deve-se solicitar e obter de Spectrum um código de Autorização de Devolução de Mercadoria (RGA). O produto deve ser adequadamente embalado para evitar maiores danos e enviado a Spectrum com frete pago. O código RGA válido deve ser informado de forma visível na parte externa da embalagem.

Spectrum não se responsabiliza por qualquer pacote enviado com um código RGA inválido ou por extravio por parte da companhia responsável pelo embarque.



Este equipamento foi fabricado por  
Spectrum Technologies, Inc.  
12360 S. Industrial Dr. East  
Plainfield, IL 60585 USA

A **DECLARAÇÃO DE CONFORMIDADE** do Fabricante está disponível no endereço acima e certifica a conformidade dos Modelos A110,A125, A130 e A150

Descrição: Registradores de dados WatchDog Série A

Tipo: Equipamento Elétrico para Medição, Controle e Utilização em Laboratório

Diretriz: 2004/108/EC

Normas aplicáveis: EN 61326-1 (2006), CISPR11, EN 61000-4-2

(1995/A1:1998/A2:2001),

EN61000-4-3 (2006)

***Technologies, Inc.***

***Spectrum***

12360 S Industrial Dr. East  
Plainfield, IL 60544  
(800) 248-8873 ou (815) 436-4440  
FAX: (815) 436-4460  
E-Mail: [info@specmeters.com](mailto:info@specmeters.com)  
[www.specmeters.com](http://www.specmeters.com)